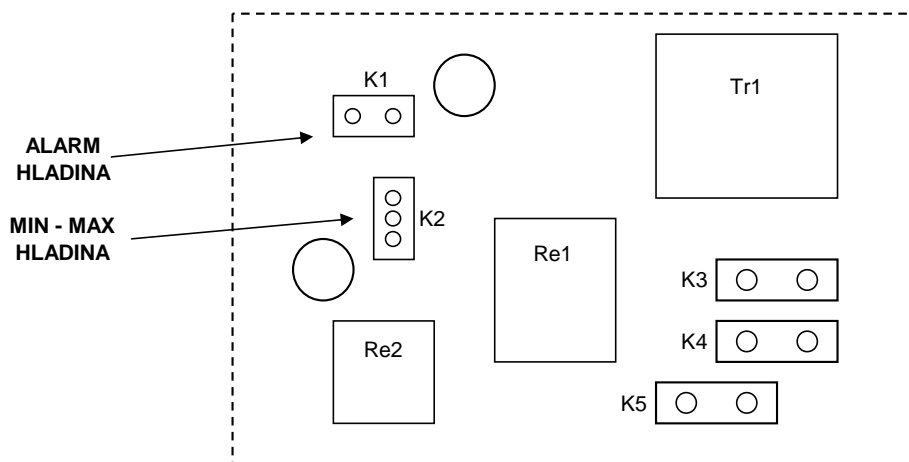


hladina OK - Ub  
hladina alarm - 0 V



**INFO :**  
START - hladina je MIN - Re1 sepnuto - Re2 rozepnuto  
to znamená K5 je pod proudem - ventil napouští vodu.

po napuštění vody - hladina je MAX - Re1 odpadne.